



GW 20.40

DATI TECNICI

DATI TECNICI GW 20.40

Scheda prodotto versione 10/10/2023



MODELLO GW 20.40

GW 20.40 è un sistema di micro-cogenerazione che consente la produzione simultanea di energia elettrica e termica presso l'utenza.

Rinnovato nelle sue prestazioni e design, è la soluzione ideale per grandi abitazioni, impianti condominiali, impianti sportivi, hotel di medie e piccole dimensioni, RSA, ospedali, centri fitness e benessere, strutture industriali o commerciali, e tanto altro ancora.

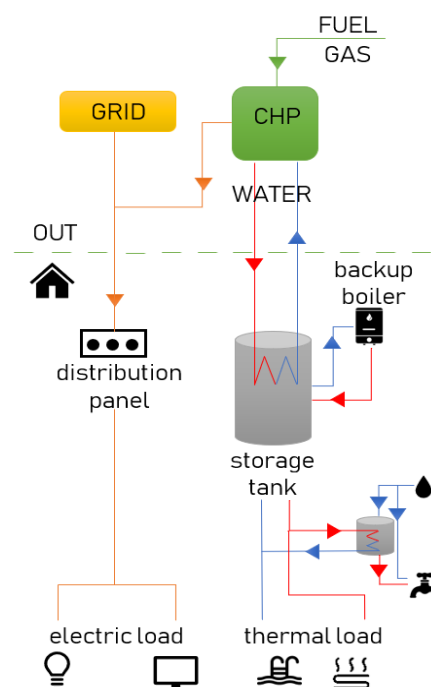
| POTENZA | Potenza Elettrica | KW | 20 |
|---------|------------------------|----|------|
| | Potenza Termica | KW | 40 |
| | Potenza assorbita, gas | KW | 57 |
| | Autoconsumo elettrico | KW | 0.09 |

| EFFICIENZA | Efficienza totale | % | 105 |
|------------|----------------------|---|-----|
| | Efficienza Termica | % | 70 |
| | Efficienza Elettrica | % | 35 |

COLLEGAMENTO IDRAULICO

| | | |
|-------------------------------|------|------------------|
| Temperatura max. lato cliente | °C | 85 |
| Portata max. lato cliente | mc/h | 6.9 |
| Fluido di scambio | | H2O H2O + glycol |
| ΔT max | K | 5 |

| | | |
|---------------------------------------|-------|--------|
| Connessioni idrauliche ad impianto | diam. | G1"1/4 |
| Connessione tubo alimentazione gas | diam. | G3/4 " |
| Massima pressione esercizio impianto. | bar | 3.5 |



DIMENSIONI E RUMOROSITA'

| | | | |
|--------------------|-------------------|----|------|
| DIMENSIONI | Lunghezza | mm | 1310 |
| | Larghezza | mm | 850 |
| | Altezza | mm | 1100 |
| | Massa | Kg | 600 |
| RUMOROSITA' | Rumorosità a 1 mt | dB | 45 |

TIPI DI COMBUSTIBILE E DATI GENERALI

| | | | |
|----------------------|-----------------------------|------|----------------------------------|
| DATI GENERALI | Motore | mod. | Toyota 2.2 lt |
| | Alternatore – generatore | mod. | Asynchronous, 4 Poles 50 Hz |
| | RPM max | rpm | 1550 |
| | Temperatura fumi di scarico | °C | 65 |
| COMBUSTIBILE | Combustibili | | Metano / LPG (biogas di qualità) |
| ALIMENTAZIONE | Tensione | V | 400 |
| | Frequenza | Hz | 50 |
| | Fasi | | L1-L2-L3 (N) |
| | avviamento | mod | Motorino d'avviamento |

GREENWATT SRL

Via Ercole e Pietro Pozzi, 41
24020 Parre (BG)
Phone: 035 701468
Fax: 035 706983
Email: info@greenwattgroup.com
P.IVA 04161940160